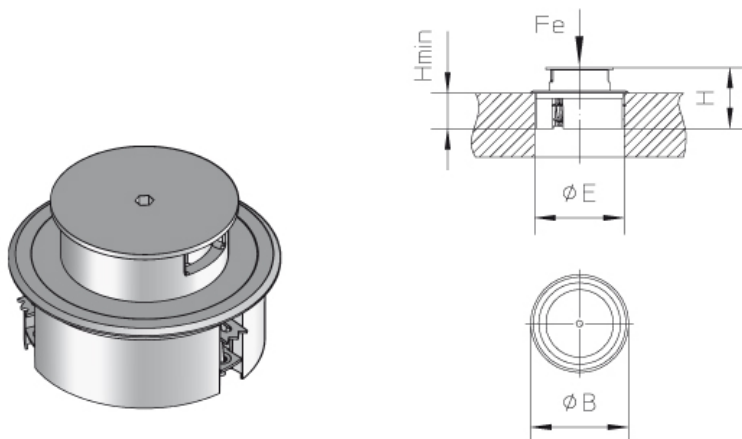


BODO NL

Einzelauslass, nassgepflegt, rund, leer

Runder Einzelauslass aus Aluminium mit Bodenbelagsschutzrahmen. Inklusive schwenkbarem Tubus, drehbarem Kabelauslass, Deckel, Krallenset und Gummidichtung. Zum Einbau in Estrich und Doppel- oder Hohlraumbodenöffnungen. Für Räume mit trocken und nass gepflegte Bodenbeläge geeignet. Ausgelegt für hohe Verkehrslasten.



Nassgepflegt

Material: Tubus, Deckel und Tubusaufnahme: Aluminium anodiert, Rahmen und Gerätebecher: Kunststoff
 Montageart: Befestigung auf Bodendose UBDHB / Rohbetondecke und Einbau im Estrich- oder Doppelboden
 Einsatzbereich: nass gepflegter Fußboden
 Schutzart: genutzter Zustand IP 22 / ungenutzter Zustand IP 66
 Norm: gemäß DIN EN 50085
 Zulassungen: gemäß VDE/ TÜV

Artikel	Höhe H [mm]	Minimale Einbauhöhe Hmin [mm]	Breite B [mm]	Einbaumaß E [mm]	zulässige Belastung Pmax [kN]	Anzahl Geräte- becher	Gewicht G [kg]	AL
BODO NL	83	48	133	122	15	1-fach	0,48	AL

AL Aluminium

optionales Zubehör

UG R, UTG 75 R, UARM-2-1, UET80, UARM-3-1, UETD80

Stand: 15. März 2012

Irrtümer und technische Änderungen vorbehalten.