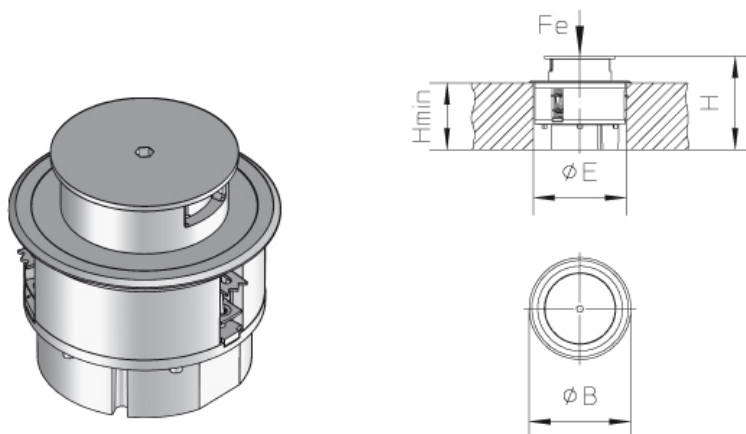


BODO N

Einzelanschluss mit Bodensteckdose, nassgepflegt, rund

Runder Einzelanschluss aus Aluminium bestückt mit einer Schutzkontaktsteckdose und einer RJ45 Datendose. Mit Bodenbelagsschutzrahmen inklusive schwenkbarem Tubus, drehbarem Kabelauslass, Deckel, Gerätebecher mit Zugentlastung, Krallenset und Gummidichtung. Zum Einbau in Estrich und Doppel- oder Hohlraumbodenöffnungen. Für Räume mit trocken und nass gepflegte Bodenbeläge geeignet. Ausgelegt für hohe Verkehrslasten.



Nassgepflegt

Material: Tubus, Deckel und Tubusaufnahme: Aluminium anodiert, Rahmen und Gerätebecher: Kunststoff
 Montageart: Befestigung auf Bodendose UBDHB / Rohbetondecke und Einbau im Estrich- oder Doppelboden
 Einsatzbereich: nass gepflegter Fußboden
 Schutzart: genutzter Zustand IP 22 / ungenutzter Zustand IP 66
 Norm: gemäß DIN EN 50085
 Zulassungen: gemäß VDE/ TÜV

Artikel	Höhe H [mm]	Minimale Einbauhöhe Hmin [mm]	Breite B [mm]	Einbaumaß E [mm]	zulässige Belastung Pmax [kN]	Anzahl Geräte- becher	Anzahl Installations- geräte	Gewicht G [kg]
BODO N	122	87	133	122	15	1-fach	1x 45x45 mm Schutzkontaktsteckdose, 1x 45x22,5 mm RJ 45 Datendose CAT6	0,74

AL Aluminium

optionales Zubehör

UET80, UETD80



BODO N

Einzelauslass mit Bodensteckdose, nassgepflegt, rund

Stand: 15. März 2012

Irrtümer und technische Änderungen vorbehalten.