

Aluminium Gehäusesysteme

ALUMINIUM DOPPELWAND- KABINE TYP ANK



ALMATEC

Ein Unternehmen der Mechatronics Group

Konstruktion

Der Rahmen der ANK solid besteht aus stabilen und verwindungsfesten Alu-Hohlprofilen.

Die Pfostenprofile verfügen über symmetrische Befestigungsebenen für die Aufnahme der Gewindeplättchen und sind somit geeignet für individuelle Einbautechniken.

Der Innenraum kann maximal ausgenützt werden.

Der Schutzgrad aller ANK solid ist IP 55 staub- und strahlwasserdicht.

Klimatisation

Türen, Seitenwände, Rückwände und das Dach sind doppelwandig und mit Lüftungsstanzungen versehen. Zusätzliche Klimatisationsmassnahmen für den Innenraum sind abhängig von der Verlustleistung der eingebauten Geräte sowie dem Standort der Kabine.

Es empfiehlt sich, bei relativ hoher Luftfeuchtigkeit und extremen Temperaturbedingungen die nötigen technischen Vorkehrungen wie: Innenraumheizung, Luftventilation oder Klimatisierung vorzusehen.

Oberflächenbehandlung

Standardbeschichtung:	RAL 7032
Vorbehandlung:	Chromatierung nach DIN 50939 RoHS konform
Beschichtung:	Pulverbeschichtung
Spezialfarben:	RAL nach Angabe
Vorbehandlung Profile:	Chromatierung nach DIN 50939 RoHS konform
Vorbehandlung Blechteile:	Reinigung mit Spezialreiniger für Aluminium, biologisch abbaubar
Beschichtung:	Pulverbeschichtung
Schichtdicke:	60–80 µm

Dieses Verfahren garantiert jahrelangen wetter- und lichtbeständigen Schutz für den Aussenanwendungsbereich.

Prüfungen

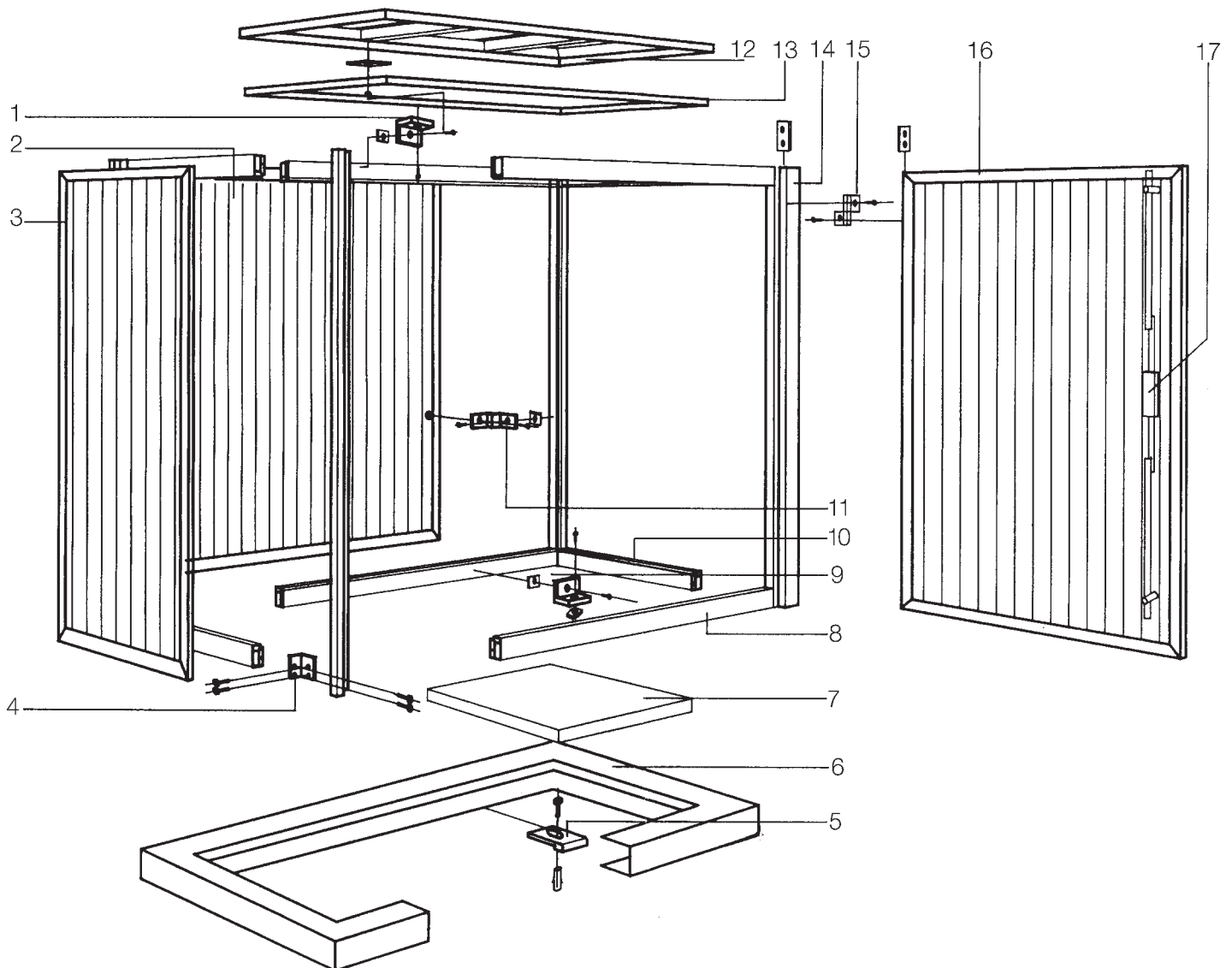
Typengeprüft nach EN 62208

Schirmdämpfungen nach EN 61000

Erdbeben, Schock, Vibration, Transport, ETS 300019

Schutzgrad IP 55, EN 62208

Alle Gehäuse sind typgeprüft nach EN 62208 Auf Wunsch EMV-geprüfte Ausführungen



- | | | |
|---------------------------|--------------------------------|---|
| 1 Dachbefestigung | 7 Dampfsperre | 13 Unterdach |
| 2 Rückwand | 8 Breitenprofil | 14 Eckpfosten |
| 3 Seitenwand | 9 Bodenbefestigung | 15 Scharnier |
| 4 Eckauflage | 10 Tiefenprofil | 16 Türe |
| 5 Bodenbefestigung/Sockel | 11 Rückwand-, Seitenwandhalter | 17 Stangenschloss mit Schwenkhebelgriff |
| 6 Sockel | 12 Dach | |

ANK



Separater Bedienungskasten



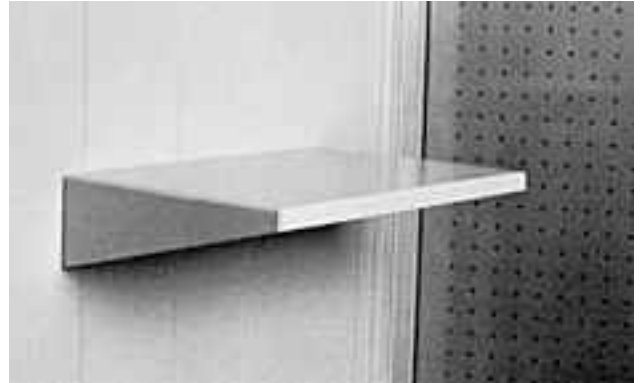
Verschliessbare
Öffnung für
Kabeleinführung



Schwenkhebelgriff
mit Profilzylinder KABA 8
Halbzylinder RS 1514



Türfeststeller stufenlos



Aufsteckbares Service-Tablar



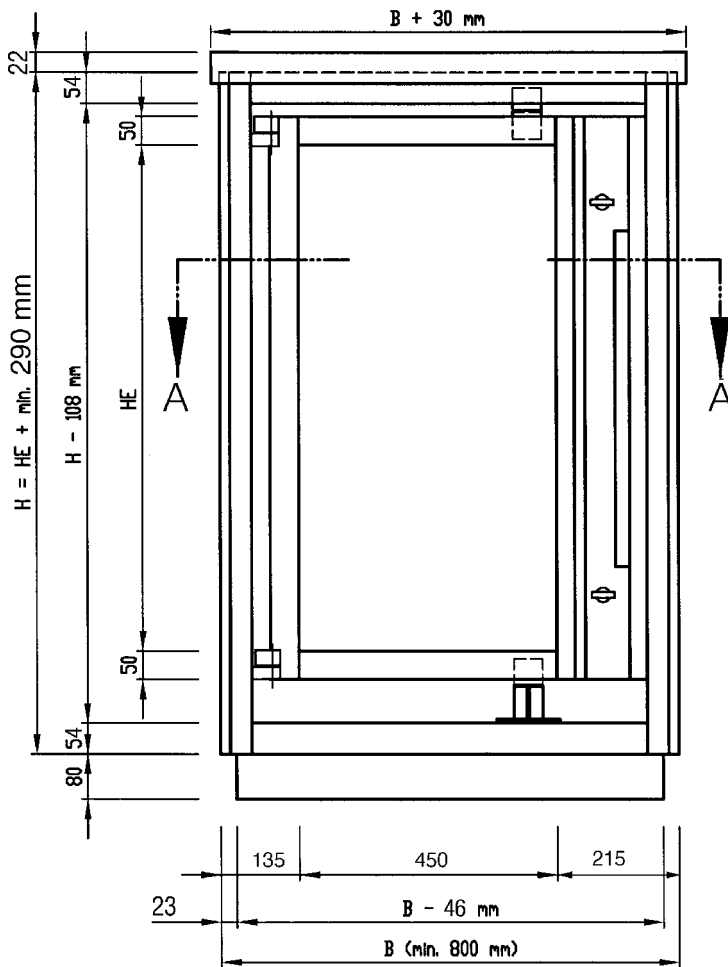
Verschliessbare Öffnung für Kabeleinführung



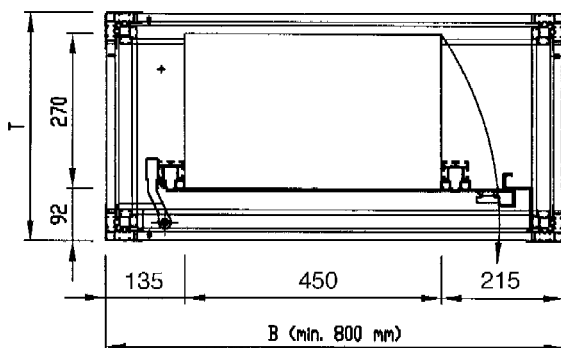
Dampfsperre aus Schaumstoff einlegbar

19" Schwenkrahmen

Ansicht ohne Türe



Schwenkrahmen 180° ausschwenkbar

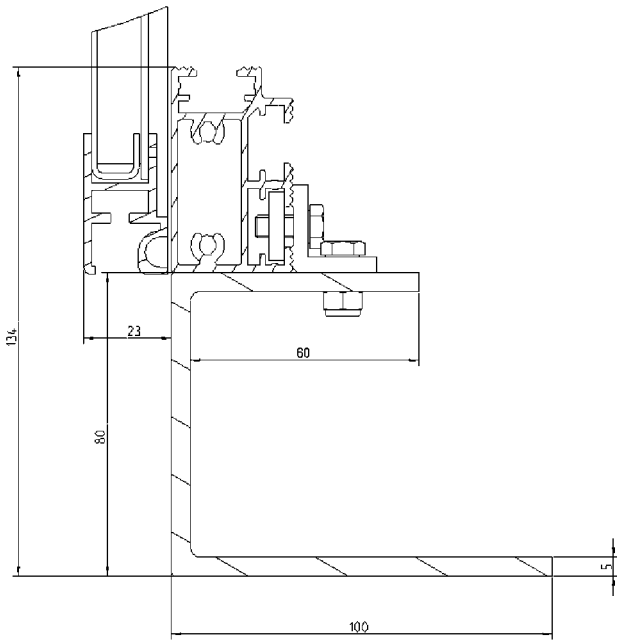
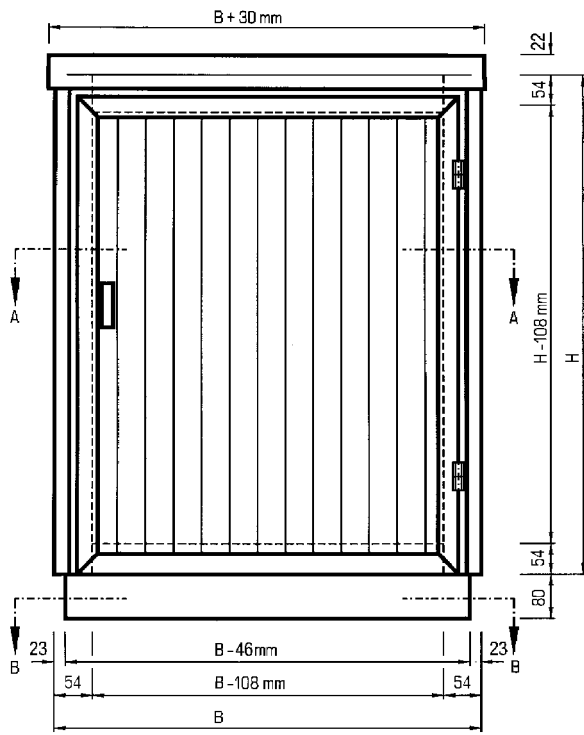


Schnitt A – A

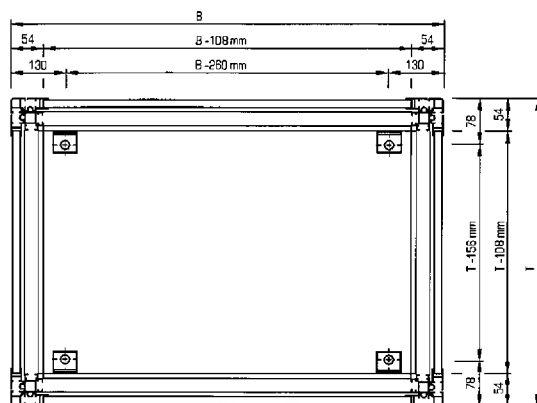
19" Schwenkrahmen

Tabelle 1		
T (mm)	TE (mm)	B (mm)
400	270	800
450	285	800
500	360	850
600	430	900

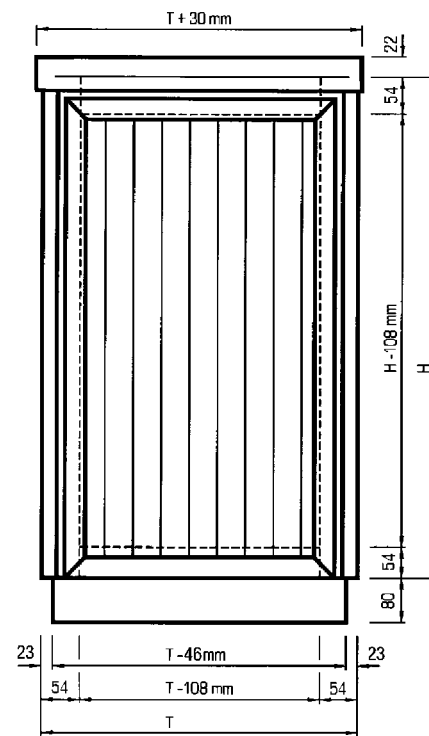
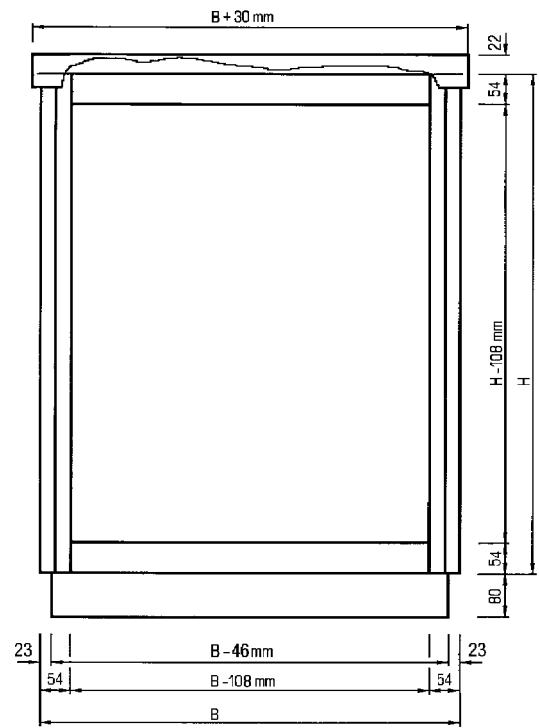
Normalausführung 1-flügelig



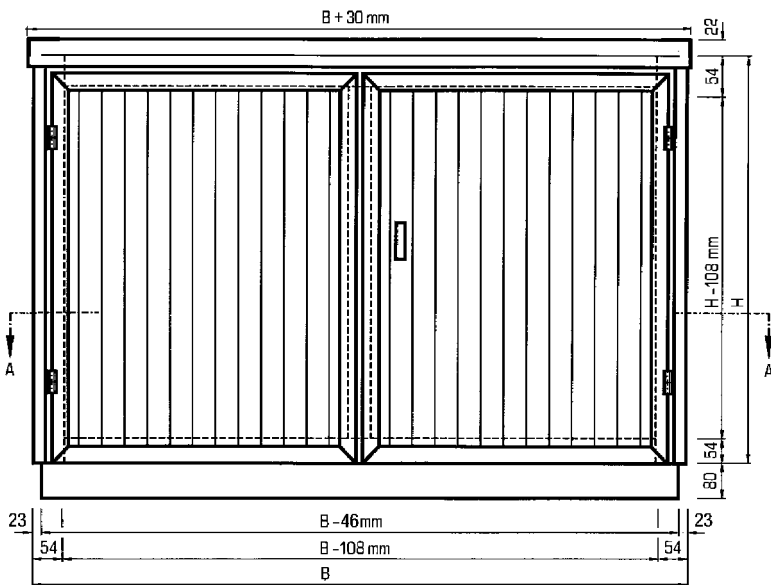
Schnitt A - A



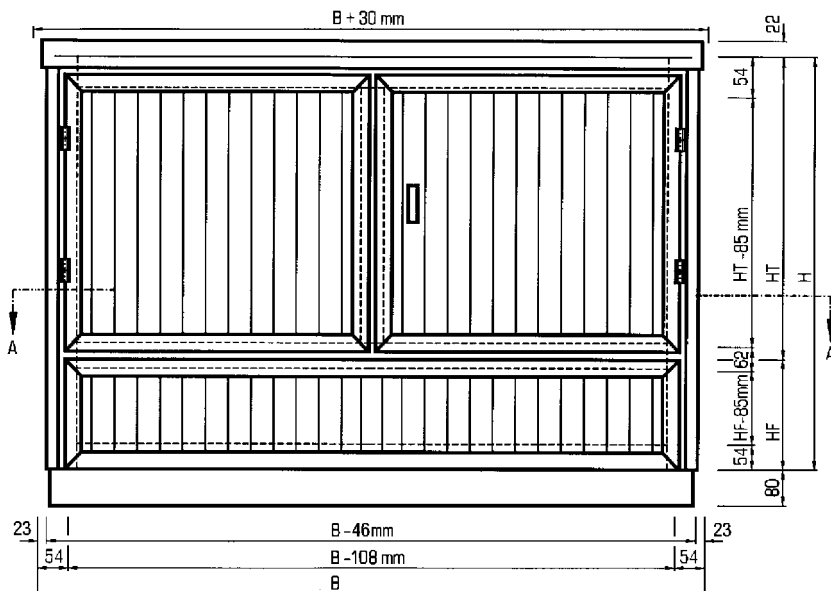
Ansicht ohne Türe



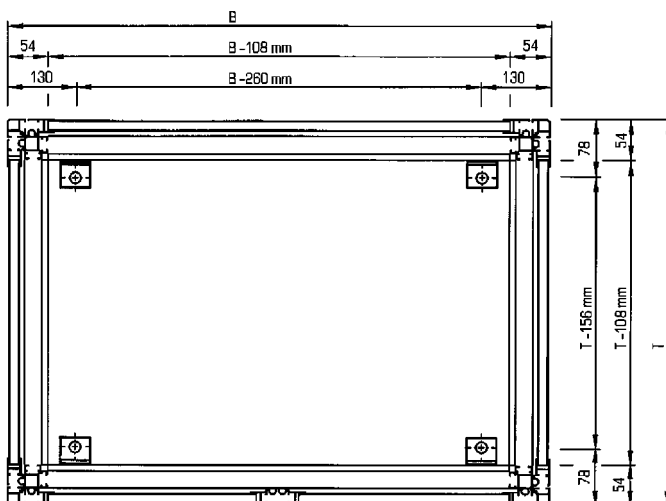
Normalausführung doppelflügelig



Doppelflügelig mit Frontteil

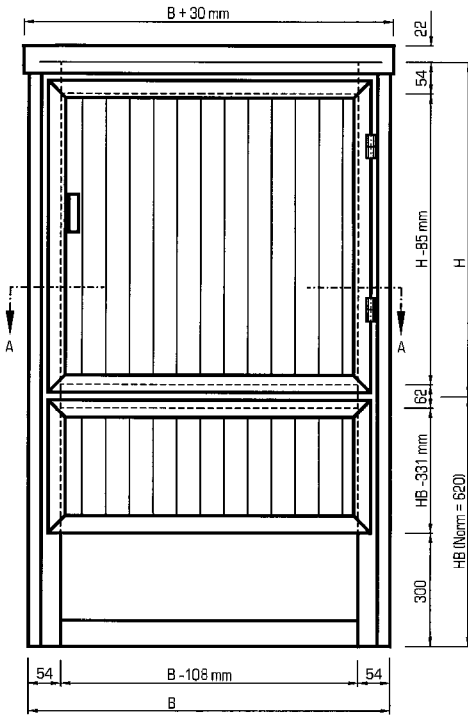


Schnitt A - A

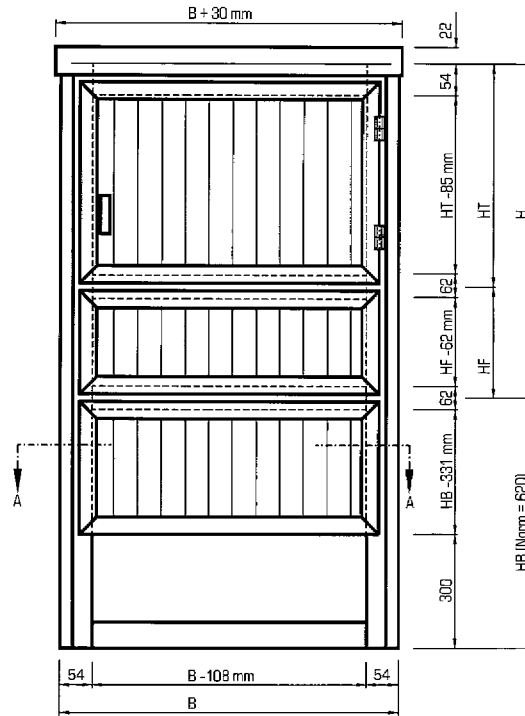


Kabine für Erdmontage

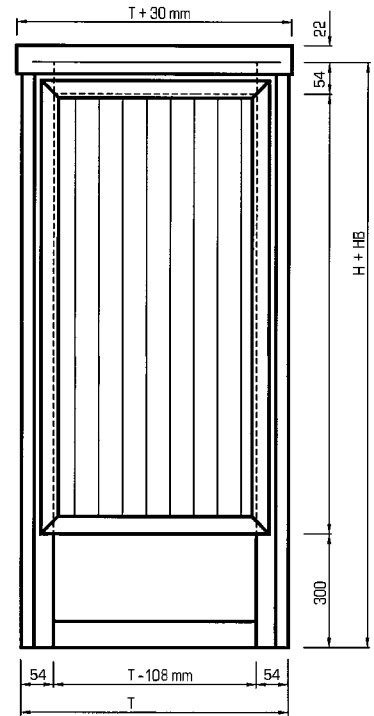
mit 1 Frontteil aushängbar



mit 2 Frontteilen aushängbar

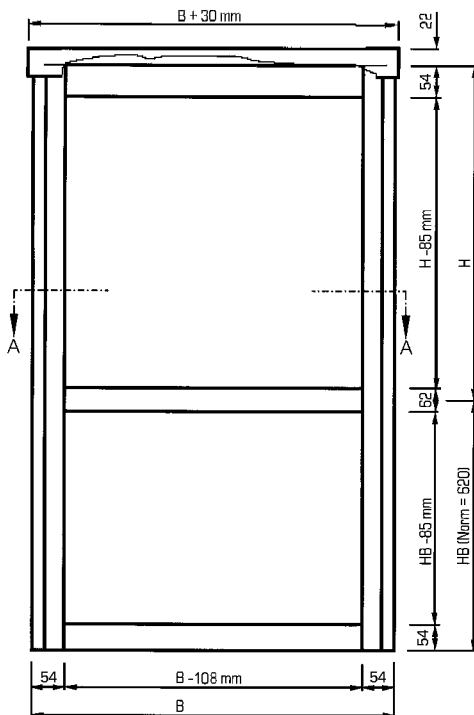


Seitenansicht

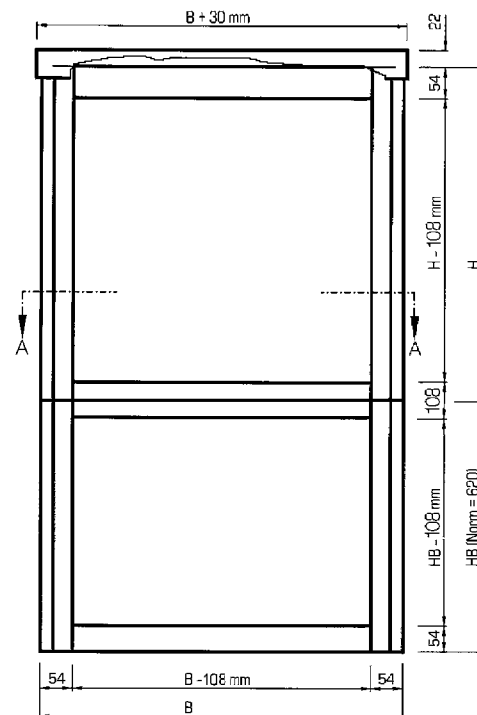


Ansicht ohne Türe / Fronten

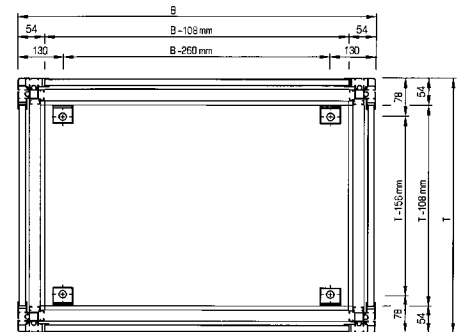
Einteilig



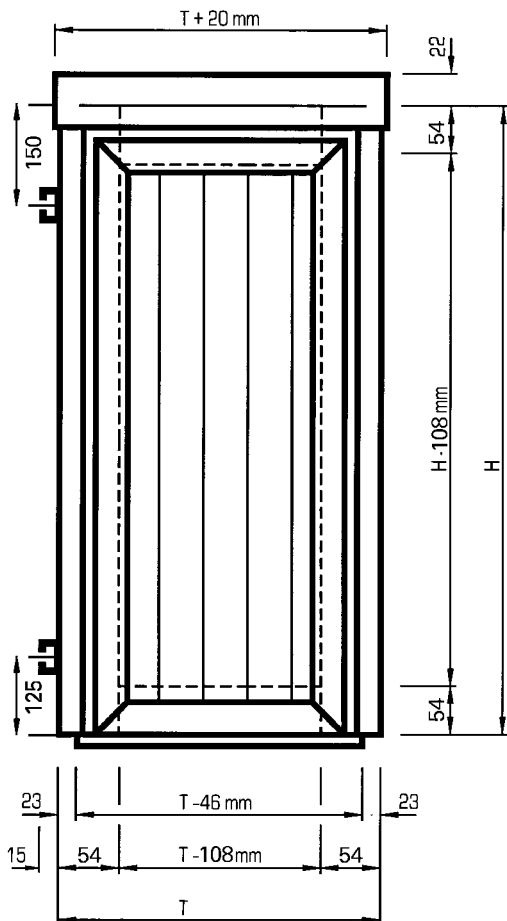
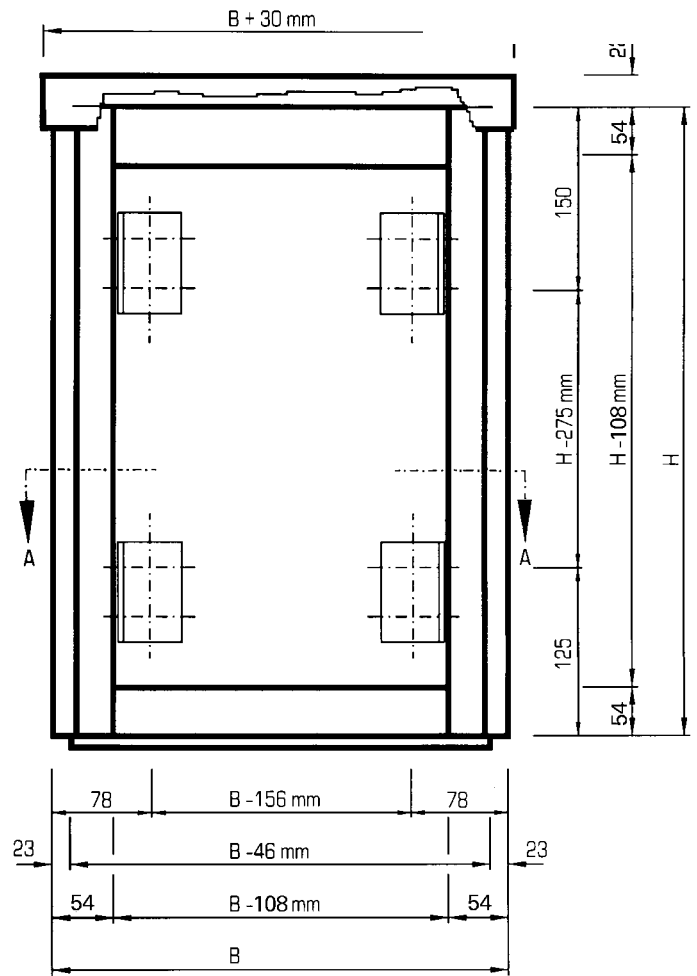
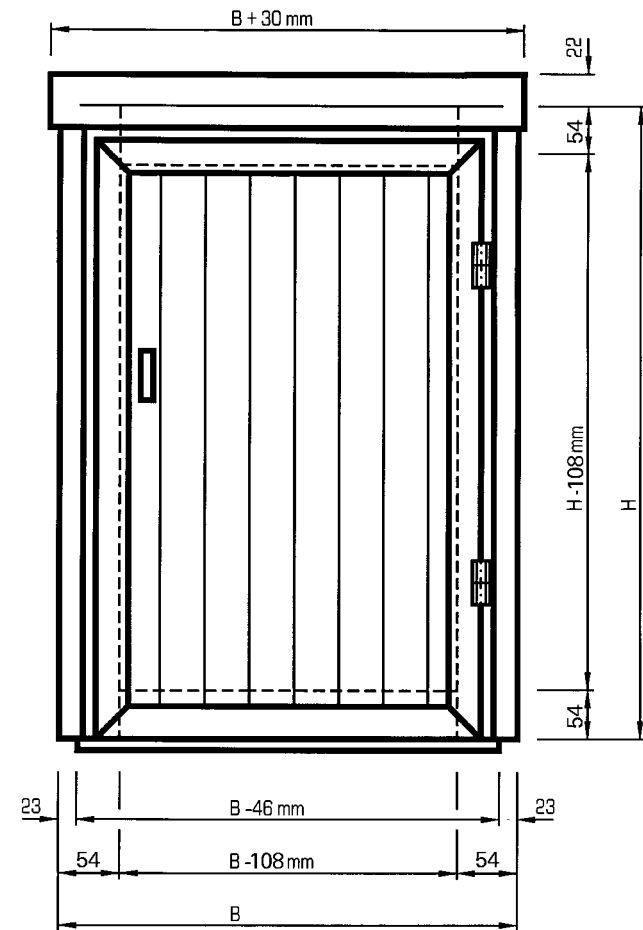
Zweiteilig



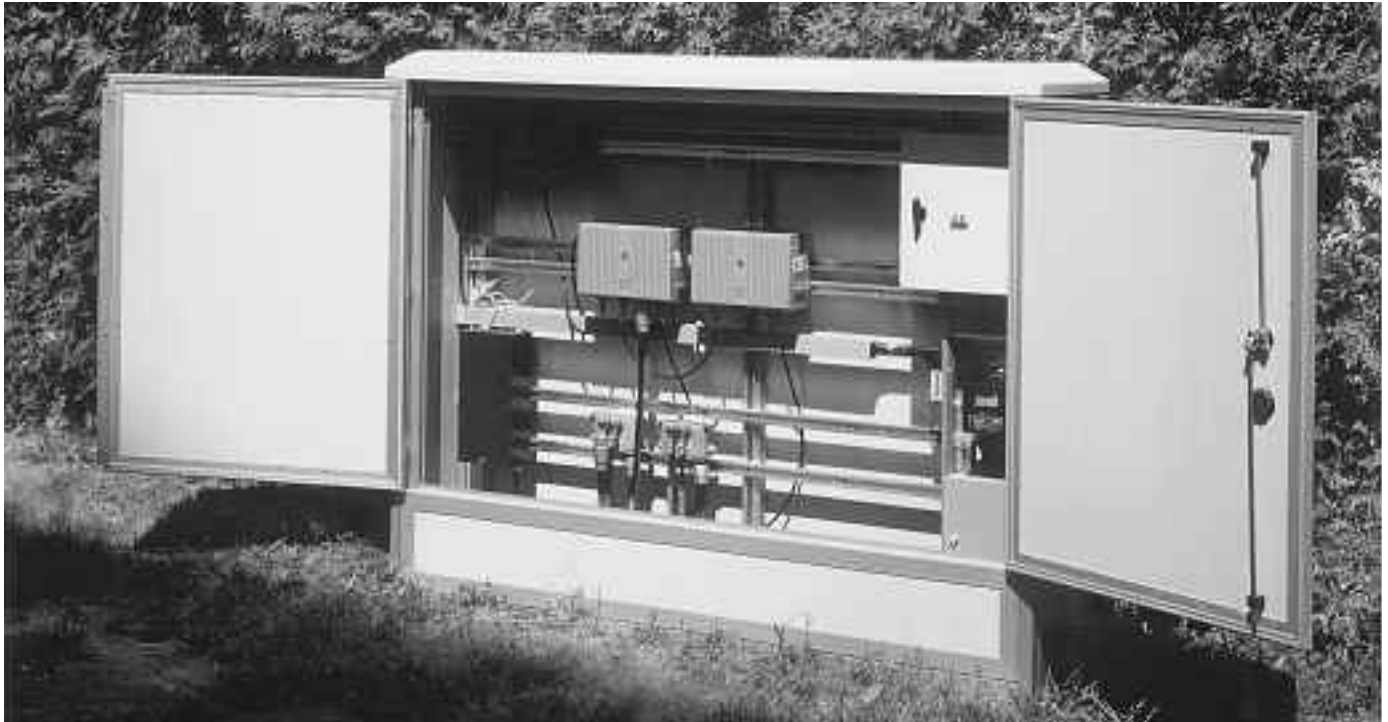
Schnitt A - A



Wandkabine
unten geschlossen



Telekommunikation



TV-Breitbandnetz



Verkehrsleittechnik und Hochspannung



▲ Hochspannungsanlage Bundesbahnen

Verkehrsregelung Biel ▼



DOPPELWANDKABINE TYP ANK

Der Fels in der Brandung

Doppelt hält besser. Mutwillige Beschädigung und andere äussere Einflüsse haben bei dieser Doppelwandkabine keine Chance und bieten somit maximalen Schutz für Ihre Komponenten vor Umwelteinflüssen, Vandalismus, EMV und thermischen Extrembedingungen. Setzen Sie diese Kabine überall im Outdoorbereich ein, wo maximaler Schutz gewährleistet werden muss.



Produktvorteile die verblüffen:

- Solide, verwindungsfeste Profilvertechnik
- Hohe Entwärmungsleistung dank natürlichem Belüftungssystem
- Vandalismuskonzepte
- Verschiedenste Dimensionen
- Kundenspezifische Lösungen im Aus- und Einbau



Technische Grunddaten

- IP 55
- RAL 7032, auf Wunsch Sonderfarben
- EMV-Ausführung möglich
- Typengeprüft nach EN 62208
- Schirmdämpfungen nach EN 61000
- Erdbeben, Schock, Vibration, Transport ETS 300019



Teilen Sie uns Ihre Wünsche mit. Wir beraten Sie kompetent und geben Ihnen die massgeschneiderte Lösung.

Almatec AG
Industriestrasse 6
6170 Schüpfheim
Switzerland

Phone +41 41 485 77 77
Fax +41 41 485 77 88

Almatec SA
Ruelle de la Mottaz 7
1071 Chexbres
Switzerland

Phone +41 21 946 03 00
Fax +41 21 946 03 03

Almatec CZ, s.r.o.
Pohorská 148
382 41 Kaplice
Czech Republic

Phone +420 380 727 471
Fax +420 380 727 474

info@almatec.com
www.almatec.com

ALMATEC

Ein Unternehmen der Mechatronics Group